

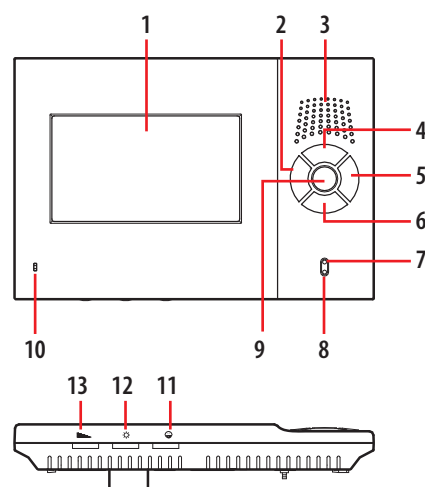
**Description**

Poste interne couleur mains libres avec écran TFT LED de 4.3" à rétro-éclairage, prévu pour fonctions porte d'entrée vidéo standard et appel direct au standard et activation caméra poste externe à montage mural.

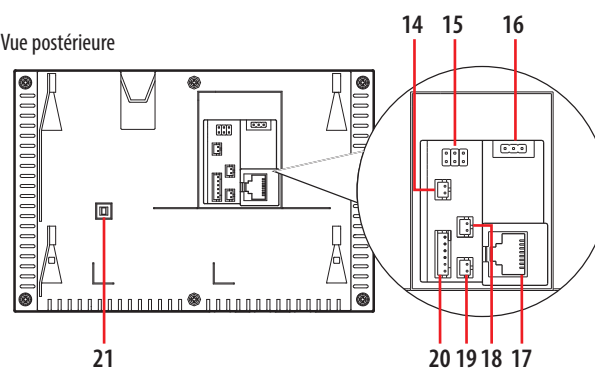
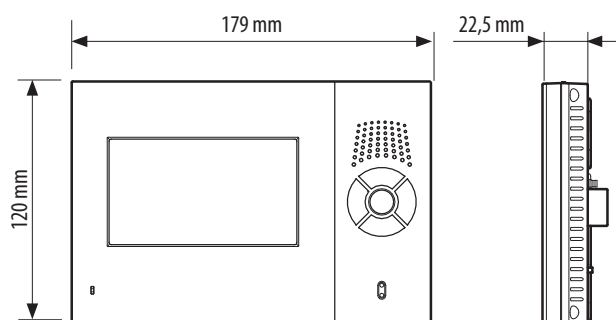
**Caractéristiques techniques**

Tension	18 Vdc - 30 V
Absorption courant en stand-by	≤ 13 mA (30 V)
Absorption courant en fonctionnement	≤ 90 mA (30 V)
Résolution écran :	480 x 272 dpi

Vue frontale et inférieure



Vue postérieure

**Caractéristiques dimensionnelles****Légende**

1. Écran
2. Touche déverrouillage
3. Haut-parleur
4. Touche Centrale gestion / Touche message
5. Touche Mains libres et Envoi Signal alarme
6. Touche Écran / Appel interne
7. LED communication
8. LED Information / Alarme
9. Touche Réglage et Confirmation
10. Micro
11. Commande contrôle contraste
12. Commande contrôle luminosité
13. Commande contrôle audio
14. Interrupteur capteur d'alarme anti-extraction
15. Connecteur téléchargement
16. Borne Master et slave
17. Connecteur BUS
18. Connecteur interrupteur sonnerie porte
19. Connecteur alarme SOS
20. Connecteur capteur
21. Interrupteur anti-extraction

## Configuration

### 1. Intercom

#### 1.1 Centrale de gestion appel poste interne :

En condition de stand-by, appuyer sur la touche "☰/☒ centrale gestion" et attendre la réponse. Appuyer sur la touche "☎/☎ Réponse" pour mettre fin à l'appel.

#### 1.2 Appels de poste interne à autres postes internes :

En stand-by, maintenir enfoncée la touche "☎/☎ monitor" (1.5 – 2.5 s) et attendre la réponse. Appuyer sur la touche "☎/☎ Réponse" pour mettre fin à l'appel.

### 2. Réglage configuration

#### 2.1 Fonction bouton

Dans le menu réglage, les touches ont les fonctions suivantes:

☎/☎ "Touche Mains libres et Envoi Signal alarme":

règle la valeur des milliers de l'adresse poste interne **F#II**  
règle la valeur des milliers du mot de passe alarme concierge **X#XX**

☰/☒ "Touche Gestion / Touche message":

règle la valeur des centaines de l'adresse poste interne **#FII**  
règle la valeur des centaines du mot de passe alarme concierge **X#XX**

☎/☎ "Touche monitor / Appel interne":

règle la valeur des dizaines de l'adresse poste interne **FFI#**  
règle le numéro ou la valeur des dizaines appartement **#**  
règle la valeur des dizaines du mot de passe alarme concierge **X#XX**

☰ "Touche débloquent":

règle la valeur des unités de l'adresse du poste interne **FFI#**  
règle la valeur des unités du nombre d'appartements **#**  
règle la valeur des unités du mot de passe de l'alarme concierge **X#XX**

La valeur est réglée par le nombre de pressions. A chaque pression de la touche, la valeur augmente d'une unité entre 0 et 9 (par exemple aucune pression = 0, 8 pressions = 8).

☎/☎ "Touche réglage et Toucher confirmation":  
confirmation du réglage utilisateur

Si la valeur réglée n'est pas confirmée en appuyant sur la "☎/☎ touche réglage et confirmation", elle est à nouveau réglée sur zéro.

Si la valeur de réglage est supérieure à 9, elle est réglée sur zéro.

Exemple: pour régler l'adresse 2014

Appuyer deux fois sur la touche "☎/☎ Appel mains libres et Envoi Signal alarme"	2014
Ne pas appuyer sur la touche "☰/☒ Centrale gestion / Message"	2014
Appuyer une fois sur la touche "☎/☎ Monitor / Appel interne"	2014
Appuyer quatre fois sur la touche "☰ Débloquent"	2014
Appuyer une fois sur la touche "☎/☎ Réglage et Confirmation" pour confirmer	2014

Confirmation sonore :

1 Bip long: opération réussie

3 Bip court: opération non réussie

#### 2.2 Menu réglage

##### 2.2.1 Réglage Installation

- Accéder au menu réglage: en stand-by et conditions d'alarme désactivé, maintenir enfoncé la touche "☰ Débloquent" puis saisir le mot de passe 1010 ou 6868 et appuyer sur la touche "☎/☎ Réglage et confirmation".

##### 2.2.1.1 Réglage du numéro de la chambre:

- Accéder au menu de réglage numéro de chambre en utilisant le code 11 (appuyer une fois sur la touche "☎/☎ Monitor / Appel Interne" et une fois sur la touche "☰ Débloquent")

- Confirmer (en appuyant une fois sur la touche "☎/☎ Réglage et Confirmation")

- Régler le numéro de la chambre (FFII) en appuyant sur la touche et confirmer (touche "☎/☎ Réglage et confirmation" une fois).

##### 2.2.1.2 Réglage du nombre d'appartements par étage :

- Accéder au menu de réglage numéro de chambre en utilisant le code 12 (appuyer deux fois sur la touche "☎/☎ Monitor / Appel Interne" et une fois sur la touche "☰ Débloquent")

- Confirmer (en appuyant une fois sur la touche "☎/☎ Réglage et Confirmation")

- Régler le nombre de chambres (##) en appuyant sur la touche et confirmer (appuyer une fois sur la touche " Réglage et confirmation").

##### 2.2.2 Réglage utilisateur final

- Accéder au menu de réglage: en stand-by, maintenir enfoncé la touche "☎/☎ Réglage et Confirmation"

- Réglage le mot de passe: en utilisant les touches (par défaut 2000)

- Confirmation de chaque réglage utilisateur: appuyer une fois sur la touche "☎/☎ Réglage et Confirmation"

- Confirmer et quitter le menu réglage: maintenir enfoncée la touche "☎/☎ Réglage et Confirmation"

##### 2.3 Modification du mot de passe:

- Accéder au menu (maintenir enfoncée la touche "☎/☎ Réglage et Confirmation") puis saisir le mot de passe 2000 pour accéder au menu de réglage installation après un bip long.

- Saisir 99 (appuyer neuf fois sur la touche "☎/☎ Monitor / Appel interne" et neuf fois sur la touche "☰ Débloquent")

- Confirmer (appuyer une fois sur la touche "☎/☎ Réglage et Confirmation")

- Attendre un signal sonore prolongé et saisir un nouveau mot de passe à quatre chiffres

- Saisir à nouveau ce mot de passe pour le confirmer

- Signal sonore prolongé: la modification du mot de passe a été correctement effectuée

- Trois signaux sonores courts: la modification du mot de passe n'a pas réussi.

##### 2.3.1 Récupération du mot de passe par défaut :

- Maintenir enfoncées simultanément la touche "☎/☎ Réglage" et la touche "☰ Débloquent" jusqu'à ce qu'un bip long soit émis. Le mot de passe par défaut est (2000) est récupéré.

- Le poste interne alerte la centrale de gestion.

### 3. Fonctions alarme : alarmes secours (SOS), alarme anti-décrochage et signal alarme 4 zones.

3.1 Alarme secours (SOS) : appuyer sur une commande externe de SOS ou sur la touche "☎/☎ Mains libres et Envoi signal d'alarme" du poste interne.

3.2 Alarme anti-décrochage : si le poste interne est décroché ou que l'interface anti-décrochage est activée, le poste interne envoie automatiquement une information à la centrale de gestion.

##### 3.3 Activation de l'envoi signal d'alarme

- Maintenir enfoncée la touche "☎/☎ Mains libres et Envoi signal d'alarme" jusqu'à ce qu'un bip long soit émis.

- Saisir le mot de passe (par défaut 2000) à l'aide de la touche.

- Confirmer (en appuyant une fois sur la touche "☎/☎ Réglage et Confirmation").

Note : les zones concierge 1 et 2 sont des zones d'alarme antivol concierge et les zones concierge 3 et 4 sont des zones d'alarme incendie concierge.

## Configuration

### 4. Fonction alarme et spécification fonctionnement

#### 4.1 Activer la zone protégée

4.1.1 Activation avec touche de raccourci  $\text{☞}/\text{☞}$ : en stand-by, appuyer sur la touche "☞/OK Réglages" jusqu'à ce qu'un bip long soit émis, saisir le mot de passe (le mot de passe est 2000, appuyer deux fois sur les "☞/☞ Milliers") puis appuyer sur "☞/OK OK". Le poste interne accède au menu principal après émission d'un bip prolongé ; si aucune zone protégée n'est activée, appuyer sur la touche "☞/☞ raccourci" pour activer les zones protégées connectées aux capteurs d'alarme. Dans le même temps le "☞/☞ LED" de la zone protégée s'allume (ON) et clignote une fois. Un bip long est émis pour confirmer l'activation des zones protégées. Différemment, 3 tonalités brèves sont émises.

Exemple: le poste interne peut connecter un maximum de 4 zones protégées, mais si seules les zones protégées 1, 2 et 3 ont un capteur d'alarme connecté, seules ces zones protégées 1, 2 et 3 peuvent être réglées à l'aide de la touche "☞/☞ raccourci". Si les zones protégées 1, 2 et 3 sont toutes activées, un signal sonore prolongé est émis. Si les zones protégées 1 et 3 sont activées, et la zone protégée 2 est désactivée, 3 bips courts sont émis. Le capteur d'alarme est en condition d'alarme parce que l'activation des zones protégées n'a pas réussi (voir 3.1.3 pour les détails).

4.1.2 Activation zone protégée 1: en stand-by, appuyer sur la touche "☞/OK Réglage" jusqu'à ce qu'un signal sonore prolongé soit émis, saisir le mot de passe (le mot de passe est 2000, appuyer deux fois sur la touche "☞/☞ Milliers") puis appuyer sur "☞/OK OK". Le poste interne accède au menu principal de réglage après émission d'un signal sonore prolongé ; ensuite appuyer sur "☞ SOS" (une pression), saisir "1", appuyer sur la touche "☞/OK OK" pour accéder au sous-menu de la protection et appuyer sur "☞ SOS" pour modifier le mode de fonctionnement du capteur (Un niveau électrique logique pour le mode de test du capteur. Haut : Capteur connecté et Bas : non connecté et vice-versa). En conditions de zone protégée activée, avec le "☞/☞ LED" de la zone protégée est sur ON (rouge), LED OFF état zone protégée désactivée, appuyer sur la touche "☞/OK OK" pour terminer. Si l'opération est réussie, un bip long est émis. Si la zone protégée n'est pas activée, 3 bips courts sont émis. Si le réglage échoue, contrôler la connexion. (les raisons de l'échec sont indiquées en 3.1.3 - Notes).

4.1.3 Les zones protégées 2, 3 et 4 peuvent être activées de la même manière.

Notes:

(1) Cause de non-activation de la zone protégée : si le capteur d'alarme est en condition d'alarme, la zone ne peut pas être activée. Exemple : quand le poste interne détecte que le capteur magnétique d'alarme de porte est en condition d'alarme, cela peut signifier que la porte ou la fenêtre est mal fermée. Contrôler dans ce cas que la porte ou la fenêtre est bien fermée. Ensuite, tenter à nouveau d'activer la zone protégée.

(2). Pressions touches: veiller à lire attentivement "Réglage configuration" avant de procéder à toute opération (deuxième section principale de SPEC).

#### 4.2 Désactiver la zone protégée

4.2.1 Désactivation  $\text{☞}/\text{☞}$  touche de raccourci: en stand-by, appuyer sur la touche "☞/☞ Réglages" jusqu'à ce qu'un bip long soit émis, saisir le mot de passe (le mot de passe est 2000, appuyer deux fois sur les "☞/☞ Milliers" puis appuyer sur "☞/OK OK". Le poste interne accède au menu principal de réglage après émission d'un bip prolongé ; si aucune zone protégée n'est activée, appuyer sur la touche "☞/☞ raccourci" pour désactiver toutes les zones protégées à alarme anti-vol. Un bip long est émis au terme de l'opération.

Note: les zones protégées 3 et 4 (zones d'alarme incendie) ne peuvent pas être désactivées avec la touche raccourci.

4.2.2 Désactiver zone 1 avec clavier numérique : en stand-by, appuyer sur la touche "☞/OK Réglage" jusqu'à ce qu'un signal sonore prolongé soit émis, saisir le mot de passe (le mot de passe est 2000, appuyer deux fois sur la touche "☞/☞ Milliers") puis appuyer sur "☞/OK OK". Le poste interne accède au menu principal après émission d'un signal sonore prolongé. Ensuite, appuyer sur "☞ SOS" (une pression), saisir "1", appuyer sur la touche "☞/OK OK" pour accéder aux réglages du sous-menu de protection, appuyer sur "☞ SOS" pour modifier le mode de détection du capteur (niveau logique électrique pour le mode de détection du capteur. Haut : Capteur connecté et Bas : non connecté et vice-versa). En conditions de zone protégée activée, avec le "☞/☞ LED" de la zone protégée sur ON (rouge), LED OFF état zone protégée désactivée, appuyer sur la touche "☞/OK OK" pour terminer. Si la désactivation de la zone protégée réussit, un bip long est émis.

4.2.3 Les zones protégées 2, 3 et 4 peuvent être activées de la même manière.

**4.3 Capteur d'alarme accès état d'activation :** une fois que le Poste interne quitte les réglages, le "☞/☞ LED" de la zone protégée activée clignote lentement au bout d'une certaine durée (la durée par défaut est de 100 secondes pour toutes les zones protégées) et le capteur d'alarme est activé. Le poste interne ne détecte pas l'état du capteur d'alarme avant que les capteurs d'alarme ne soient activés.

#### 4.4 Indication Alarme :

4.4.1 Test général des indications capteur : en état statique, après accès à l'état de protection, si aucun capteur d'alarme n'est activé, le "☞/☞ LED" de la zone protégée clignote lentement. S'ils sont activés, le "☞/☞ LED" de la zone protégée clignote rapidement. Dans le même temps, l'alarme de protection incendie est activée et une alarme sonore se déclenche. Pour les autres zones protégées, l'alarme sonore se déclenche si la valeur par défaut du réglage est utilisée.

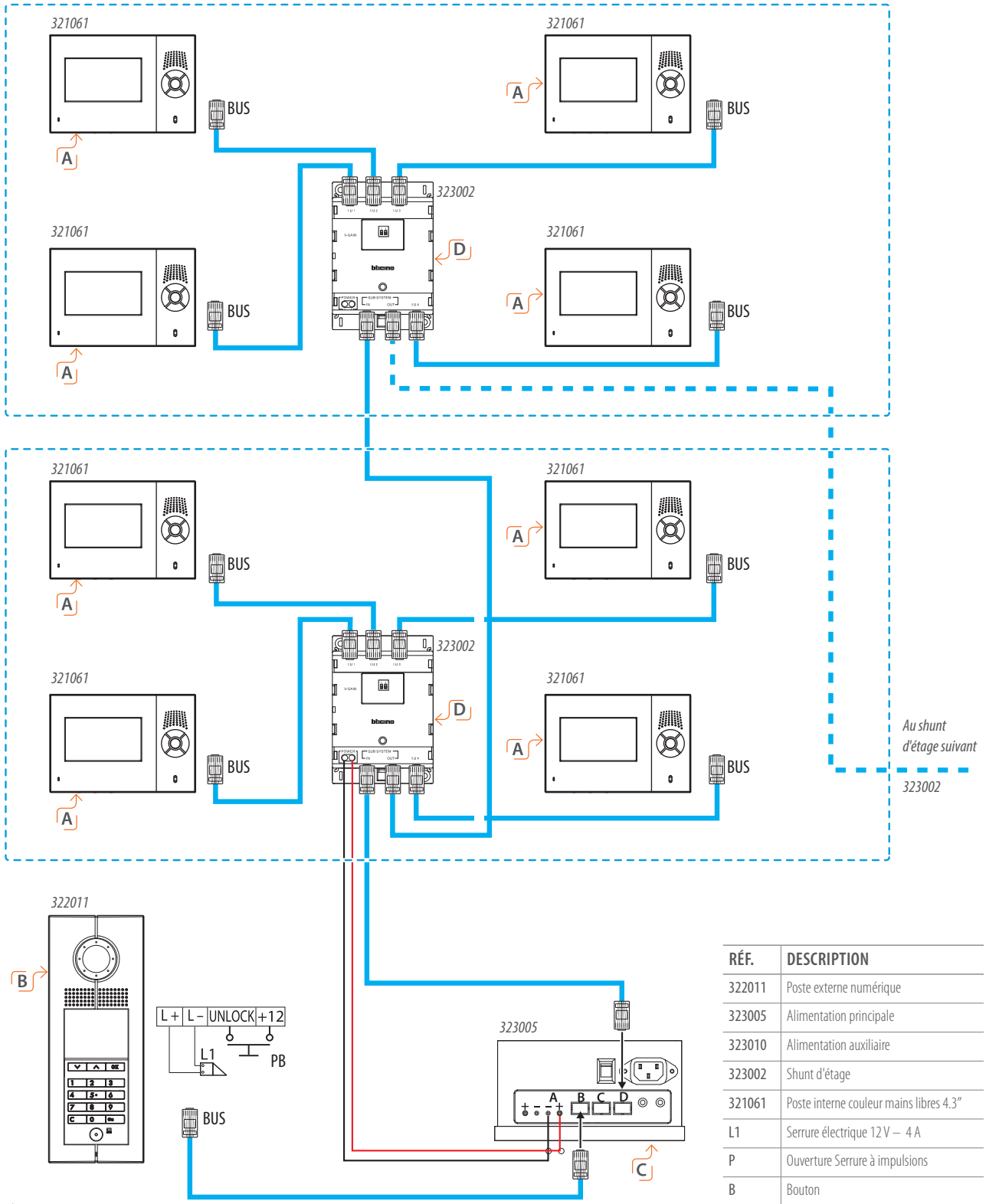
4.4.2 Test individuel de l'indication du capteur: en stand-by, appuyer sur la touche "☞/OK Réglage" jusqu'à ce qu'un signal sonore prolongé soit émis, saisir le mot de passe (le mot de passe est 2000, appuyer deux fois sur la touche "☞/☞ Milliers") puis appuyer sur "☞/OK OK". Le poste interne accède au menu principal de réglage après émission d'un signal sonore prolongé ; ensuite appuyer sur "☞ SOS" (une pression), saisir "1" et appuyer sur la touche "☞/OK OK" pour accéder au sous-menu de la protection pour l'état de l'alarme. En condition de zone protégée activée, le "☞/☞ LED" ON (rouge) de la zone protégée indique que l'état de la zone protégée est activé et OFF que l'état de la zone protégée est désactivé ; un clignotement rapide indique la présence d'une alarme. Dans le même temps, les zones protégées peuvent être activées ou désactivées. Appuyer sur "☞/OK OK" pour revenir au menu précédent.

Note : Les zones protégées 2, 3 et 4 peuvent être activées de la même manière.

#### 4.4.3 Rapport condition d'alarme et zones protégées désactivées :

Si la zone protégée est désactivée dans un délai de 40 secondes après déclenchement de l'alarme, le Poste interne envoie le message d'alarme à la centrale de gestion. Pendant le temps d'activation de l'alarme, s'il est nécessaire de désactiver la zone protégée, faire référence au chapitre 3.3.2 pour les réglages de zone protégée désactivée. Si les zones protégées d'alarme sont désactivées dans un délai de 40 secondes, aucun message d'alarme n'est envoyé à la centrale de gestion.

Schéma de branchement



**ATTENTION**

S: Configurer et mettre en place les cavalier alors que le système n'est pas alimenté (OFF). Par ailleurs à chaque modification de la configuration, les PWS doivent être éteints (OFF) puis rallumés (ON) au bout de 1 minute.

**A**) Voir page suivante pour la configuration  
**B**) Pour installer un autre Poste externe, se reporter à la section des modifications de branchement.  
 Configuration du dispositif avec logiciel SF2.

**C**) Régler l'IMPÉDANCE interne alors que le système est sous-tension (ON).  
**D**) Le PWS 323010 auxiliaires doit être utilisé pour l'extension de la distance - voir la section spécifique du système.