

| INHALT                            | Seite |
|-----------------------------------|-------|
| 1. Beschreibung, Verwendung ..... | 1     |
| 2. Auswahl .....                  | 1     |
| 3. Abmessungen .....              | 2     |
| 4. Allgemeine Merkmale.....       | 2     |
| 5. Standards .....                | 4     |
| 6. Zubehör.....                   | 4     |

## 1. BESCHREIBUNG, VERWENDUNG

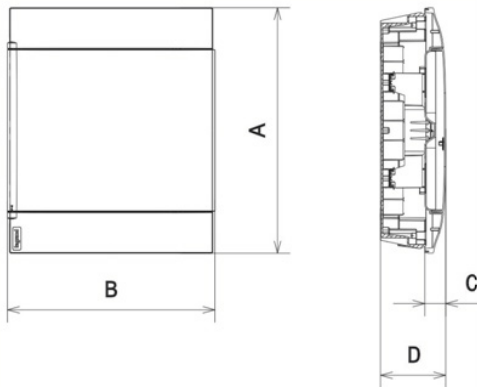
Unterputz- und Hohlwandverteiler mit 1 bis 4 Reihen, 4 bis 22 Module je nach Modell, für Wohn- und kleine Gewerbeanlagen.  
 2 Türarten: weißer Kunststoff oder grau-transparenter Kunststoff.  
 Unterputz- und Hohlwandverteiler für beton-, Ziegel- oder Trockenbauwänden, mit Kastentiefe 72 mm.  
 Hohlwandverteiler für Trockenbauwände: Grün, Selbstverlöschend 850 °C, Hohlwandbestigung mitgeliefert.  
 Unterputzverteiler für Beton- oder Ziegelwände: Schwarz, Selbstverlöschend 650 °C.  
 Halogenfreies Gehäuse.  
 Konform gemäß IEC 60670-24 Edition 2.0 2011-03.  
 Für den Bau von Installationsverteilern nach IEC 61439-3 Edition 1.0 2012-02.  
 Unterputz- und Hohlwandkasten 72 mm tief, Klasse 7-8-1 gemäß IEC 60670-24.  
 Platz unter den Schienen: 10 mm.  
 Abstand zwischen den Schienen: 150 mm.

## 2. AUSWAHL

| Bestell-Nr. | Anzahl Reihen | Anzahl Module pro Reihe | Verteiler Typ | Türfarbe         | Klemmenleiste | Klemmenleiste Bemessungs-Kurzschlussstrom |
|-------------|---------------|-------------------------|---------------|------------------|---------------|---|
| 1 351 41    | 1             | 12                      | Unterputz     | Weiß             | PE + N        | 6 kA                                      |
| 1 351 42    | 2             | 12                      |               | Weiß             |               |   |
| 1 351 43    | 3             | 12                      |               | Weiß             |               |   |
| 1 351 44    | 4             | 12                      |               | Weiß             |               |   |
| 1 351 51    | 1             | 12                      |               | Grau-transparent |               |   |
| 1 351 52    | 2             | 12                      |               | Grau-transparent |               |   |
| 1 351 53    | 3             | 12                      |               | Grau-transparent |               |   |
| 1 351 54    | 4             | 12                      |               | Grau-transparent |               |   |
| 1 351 61    | 1             | 12                      | Hohlwand      | Weiß             |               |   |
| 1 351 62    | 2             | 12                      |               | Weiß             |               |   |
| 1 351 63    | 3             | 12                      |               | Weiß             |               |   |
| 1 351 64    | 4             | 12                      |               | Weiß             |               |   |
| 1 351 71    | 1             | 12                      |               | Grau-transparent |               |   |
| 1 351 72    | 2             | 12                      |               | Grau-transparent |               |   |
| 1 351 73    | 3             | 12                      |               | Grau-transparent |               |   |
| 1 351 74    | 4             | 12                      |               | Grau-transparent |               |   |

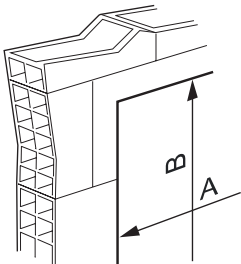
## 3. ABMESSUNGEN

### 3.1 Abmessungen



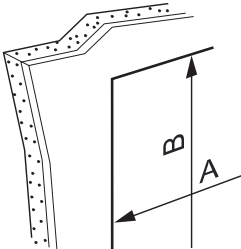
| Bestell-Nr.       | Anzahl Reihen | Anzahl Module pro Reihe | A (mm) | B (mm) | C (mm) | D (mm) |
|-------------------|---------------|-------------------------|--------|--------|--------|--------|
| 1 351 41/51/61/71 | 1             | 12                      | 328    | 235    | 32     | 104    |
| 1 351 42/52/62/72 | 2             | 12                      | 328    | 385    | 33     | 105    |
| 1 351 43/53/63/73 | 3             | 12                      | 328    | 535    | 33     | 105    |
| 1 351 44/54/64/74 | 4             | 12                      | 328    | 765    | 33     | 105    |

### 3.2 Ausschnittmaße für Beton-, Ziegelwand



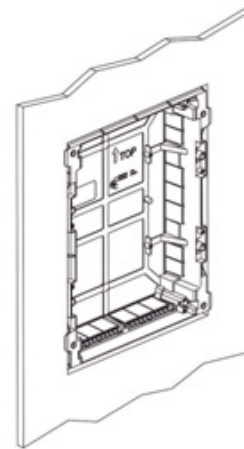
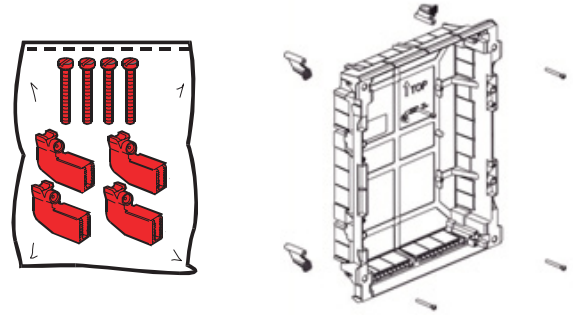
| Bestell-Nr. | Anzahl Reihen | Anzahl Module pro Reihe | A (mm) | B (mm) |
|-------------|---------------|-------------------------|--------|--------|
| 1 351 41/51 | 1             | 12                      | 310    | 235    |
| 1 351 42/52 | 2             | 12                      | 310    | 385    |
| 1 351 43/53 | 3             | 12                      | 310    | 535    |
| 1 351 44/54 | 4             | 12                      | 310    | 765    |

### 3.3 Ausschnittmaße für Trockenbauwände



| Bestell-Nr. | Anzahl Reihen | Anzahl Module pro Reihe | A (mm) | B (mm) |
|-------------|---------------|-------------------------|--------|--------|
| 1 351 61/71 | 1             | 12                      | 286    | 225    |
| 1 351 62/72 | 2             | 12                      | 286    | 375    |
| 1 351 63/73 | 3             | 12                      | 286    | 525    |
| 1 351 64/74 | 4             | 12                      | 286    | 755    |

Die Hohlwandverteiler werden inklusive Hohlwandbefestigungsset geliefert.  
Betriebsdrehmoment der Hohlwandbefestigung-Schrauben : 0,8 Nm.



## 4. ALLGEMEINE MERKMALE

### 4.1 Technische Daten

- . Gehäusefarbe: Weiß RAL 9003
- . Türfarbe: Weiß RAL 9003 oder Grau-Transparent
- . Schutzart: IP40 - IK07 mit Tür gemäß IEC 60670-24 Edition 2.0 2011-03
- . Selbstverlöschend nach IEC 60695-2-11 Edition 2.0 2014-02:
  - Hohlwandkasten 850 °C/ Unterputzkasten 650 °C
  - Abdeckungen, Klappen 650 °C
- . Betriebsdrehmoment der Deckelschrauben: 1,2 Nm
- . Schutzklasse II
- . Bemessungsspannung: 400 VAC - 50/60 Hz
- . Bemessungsisolationsspannung: 400 VAC - 50/60 Hz
- . Bemessungsstoßspannung: Uimp = 6 kV
- . Bemessungskurzschlußstrom: Icc max. 10 kA
- . Lager- und Installationstemperatur: -20 °C bis + 70 °C
- . Betriebstemperatur: -10 °C bis + 40 °C
- . Zulässige Belastung: 40 N pro Reihe
- . Gehäuse Klassifiziert nach GP und PD

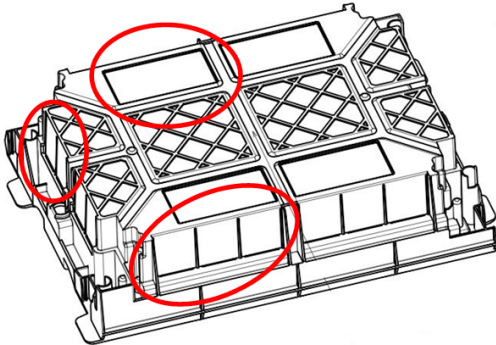
**4. ALLGEMEINE MERKMALE** (fortsetzung)

■ **4.1 Technische Daten** (fortsetzung)

Maximaler Bemessungsstrom und Verlustleistung

| Bestell-Nr.       | Anzahl Reihen | Anzahl Module pro Reihe | Max. Bemessungsstrom (A) | Verlustleistung (W) |
|-------------------|---------------|-------------------------|--------------------------|---------------------|
| 1 351 41/51/61/71 | 1             | 12                      | 63 A                     | 23 W                |
| 1 351 42/52/62/72 | 2             | 12                      | 90 A                     | 34 W                |
| 1 351 43/53/63/73 | 3             | 12                      | 90 A                     | 40 W                |
| 1 351 44/54/64/74 | 4             | 12                      | 90 A                     | 57 W                |

■ **4.2 Kabeleinführungen**



| Bestell-Nr.       | Anzahl Reihen | Anzahl Module pro Reihe | Ø30 mm Kastenbereich oben | Ø30 mm Kastenbereich unten | Ø30 mm Kastenbereich rechts | Ø25 mm Kastenbereich rechts | Ø30 mm Kastenbereich links | Ø 25mm Kastenbereich links | 70x35 mm Rechteck im Kastenboden |
|-------------------|---------------|-------------------------|---------------------------|----------------------------|-----------------------------|-----------------------------|----------------------------|----------------------------|----------------------------------|
| 1 351 41/51/61/71 | 1             | 12                      | 6                         | 6                          | -                           | 4                           | -                          | 4                          | 4                                |
| 1 351 42/52/62/72 | 2             | 12                      | 6                         | 6                          | 3                           | 4                           | 3                          | 4                          | 6                                |
| 1 351 43/53/63/73 | 3             | 12                      | 6                         | 6                          | 6                           | 4                           | 6                          | 4                          | 8                                |
| 1 351 44/54/64/74 | 4             | 12                      | 6                         | 6                          | 9                           | 4                           | 9                          | 4                          | 10                               |

■ **4.3 Material**

- . Abdeckung, Gehäuse, weiße Tür, Abdeckstreifen: Polystyrol (PS)
- . Grau-Transparente Tür: Methylmethacrylat Acrylnitril Butadien Styrol (MABS)
- . Schienenaufnahme: Polycarbonat (PC)
- . Schrauben: Stahl
- . Schienen: Verzinkter Stahl
- . Klemmenleiste-Gehäuse: Polycarbonat (PC)
- . Abdeck-Lochkappen: Styrol Butadien Styrol (SBS)
- . Hohlwandbefestigungsklammern: Polycarbonat (PC)
- . Klemmenleiste: Messing

■ **4.4 Mitgeliefertes Verteilerzubehör**

| Bestell-Nr. | Anzahl Reihen | Anzahl Module pro Reihe | Abdeckstreifen 5-module | Kennzeichnungs-etikett | Hohlwand Befestigungsset |
|-------------|---------------|-------------------------|-------------------------|------------------------|--------------------------|
| 1 351 41/51 | 1             | 12                      | -                       | 1                      | -                        |
| 1 351 61/71 |               |                         | -                       | 1                      | 1                        |
| 1 351 42/52 | 2             | 12                      | 1                       | 2                      | -                        |
| 1 351 62/72 |               |                         | 1                       | 2                      | 1                        |
| 1 351 43/53 | 3             | 12                      | 1                       | 3                      | -                        |
| 1 351 63/73 |               |                         | 1                       | 3                      | 1                        |
| 1 351 44/54 | 4             | 12                      | 1                       | 4                      | -                        |
| 1 351 64/74 |               |                         | 1                       | 4                      | 1                        |

**4. ALLGEMEINE MERKMALE** (fortsetzung)

■ **4.5 Klemmenleiste Klemmstellen**

| Bestell-Nr.       | Anzahl Reihen | Anzahl Module pro Reihe | PE-Klemmstellen, Schraubklemmen |                       |                       | N-Klemmstellen, Schraubklemmen |                       |                       |
|-------------------|---------------|-------------------------|---------------------------------|-----------------------|-----------------------|--------------------------------|-----------------------|-----------------------|
|                   |               |                         | 6-25mm <sup>2</sup>             | 1,5-16mm <sup>2</sup> | 1,5-10mm <sup>2</sup> | 6-25mm <sup>2</sup>            | 1,5-16mm <sup>2</sup> | 1,5-10mm <sup>2</sup> |
| 1 351 41/51/61/71 | 1             | 12                      | -                               | 5                     | 5                     | -                              | 5                     | 5                     |
| 1 351 42/52/62/72 | 2             | 12                      | -                               | 8                     | 8                     | -                              | 8                     | 8                     |
| 1 351 43/53/63/73 | 3             | 12                      | -                               | 12                    | 12                    | -                              | 12                    | 12                    |
| 1 351 44/54/64/74 | 4             | 12                      | -                               | 16                    | 16                    | -                              | 16                    | 16                    |

**5. STANDARDS**



**Geprüft und zertifiziert nach:**

ÖVE/ÖNORM EN 60 670-1:2014-03-01

ÖVE/ÖNORM EN 60 670-24:2014-05-01

Konform gemäß IEC 60670-24 Edition 2.0 2011-03

Für den Bau von Installationsverteilern nach IEC 61439-3 Edition 1.0 2012-02

Selbstverlöschend nach IEC 60695-2-11:2014-09

RoHS

WEEE

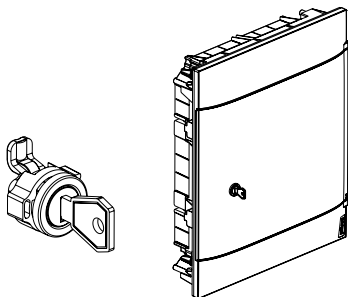
REACH

PEP Blatt

**6. ZUBEHÖR**

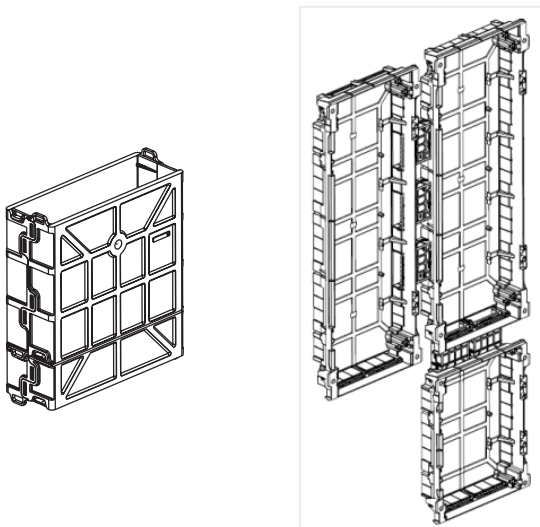
■ **6.1 Schloß, Schließung Nr. 850**

Bestell-Nr. 1 341 00



■ **6.2 Horizontale und vertikale Verbindung**

Bestell-Nr. 1 341 02



**6. ZUBEHÖR** (fortsetzung)

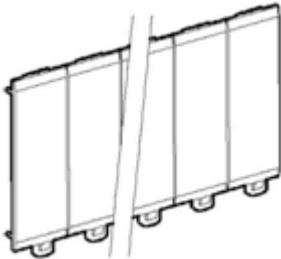
■ **6.3 Abdeckstreifen weiß RAL 9003**

Teilbar in ganze oder halbe Module

5 module : Bestell-Nr. 0 016 60

13 module : Bestell-Nr. 0 016 62

18 module : Bestell-Nr. 0 016 64



■ **6.4 Zusätzliche Klemmenleisten**

Zusätzliche Klemmenleisten einsetzbar in den vorgesehenen Bereichen oben und unten im Verteiler

| Bestell-Nr.       | Größe | Klemmenleiste<br>Aufnahmemenge | Mitgelieferte Klemmenleiste im<br>Klemmenleiste-Gehäuse |      |                   | Zubehör                      |                     |   |                     |
|-------------------|-------|--------------------------------|---|------|-------------------|------------------------------|---------------------|---|---------------------|
|                   |       |                                |   |      |                   | Zusätzliche<br>Klemmenleiste |                     | Zusätzliche<br>ungeschützte Klemmenleiste<br>in bestehende<br>Klemmenleiste-Gehäuse |                     |
|                   |       |                                | Menge   | Type | Klemm-<br>stellen | Bestell-Nr.                  | Max.<br>hinzufügbar | Bestell-Nr.   | Max.<br>hinzufügbar |
| 1 351 41/51/61/71 | 1x12M | 2                              | 1   | PE+N | 2x16              | -                            | -                   | 1 348 06  | 1                   |
|                   |       |                                | -   | -    | -                 | 1 348 03/13                  | 1                   | -   | -                   |
| 1 351 42/52/62/72 | 2x12M | 2                              | 1   | N    | 16                | -                            | -                   | 1 348 06/07   | 2/1                 |
|                   |       |                                | 1   | PE   | 16                | -                            | -                   | 1 348 06/07   | 2/1                 |
| 1 351 43/53/63/73 | 3x12M | 2                              | 1   | N    | 24                | -                            | -                   | 1 348 06/07   | 3/1                 |
|                   |       |                                | 1   | PE   | 24                | -                            | -                   | 1 348 06/07   | 3/1                 |
| 1 351 44/54/64/74 | 4x12M | 4                              | 1   | N    | 32                | -                            | -                   | 1 348 06  | 1                   |
|                   |       |                                | -   | -    | -                 | 1 348 02/12                  | 1                   | -   | -                   |
|                   |       |                                | 1   | PE   | 32                | 1 348 02                     | 1                   | -   | -                   |
|                   |       |                                | 1   | PE   | 32                | -                            | -                   | 1 348 06  | 1                   |